



CỘNG HOÀ XÃ HỘI CHỦ NGHĨA VIỆT NAM

QCVN 79:2014/BTTTT

**QUY CHUẨN KỸ THUẬT QUỐC GIA
VỀ CHẤT LƯỢNG TÍN HIỆU TRUYỀN HÌNH SỐ VỆ TINH
DVB-S VÀ DVB-S2 TẠI ĐIỂM THU**

*National technical regulation
on the signal of DVB-S and DVB-S2 satellite digital television
at Point of Receiver Location*

HÀ NỘI - 2014

Mục lục

1. QUY ĐỊNH CHUNG	5
1.1. Phạm vi điều chỉnh.....	5
1.2. Đối tượng áp dụng.....	5
1.3. Giải thích từ ngữ.....	6
1.4. Chữ viết tắt	6
2. QUY ĐỊNH KỸ THUẬT	6
2.1. Các thông số kỹ thuật và chỉ tiêu	6
2.1.1. Đối với DVB-S	6
2.1.2. Đối với DVB-S2	6
2.1.3. Phương pháp xác định.....	6
2.2. Tỷ số E_b/N_o	6
2.2.1. Định nghĩa.....	6
2.2.2. Chỉ tiêu.....	7
2.2.3. Phương pháp xác định.....	8
2.3. Giá trị mức tín hiệu cao tần RF	9
2.3.1. Định nghĩa.....	9
2.3.2. Chỉ tiêu.....	9
2.3.3. Phương pháp xác định.....	10
3. QUY ĐỊNH VỀ QUẢN LÝ	10
4. TRÁCH NHIỆM CỦA TỔ CHỨC, CÁ NHÂN	10
5. TỔ CHỨC THỰC HIỆN	10
THƯ MỤC TÀI LIỆU THAM KHẢO	11

Lời nói đầu

QCVN 79:2014/BTTTT được xây dựng trên cơ sở các tiêu chuẩn ETSI EN 300 421 v1.1.2 (1997-08), ETSI EN 302 307 v1.2.1 (2009-08), ETSI TR 101 290 v1.2.1(2001-05) của Viện Tiêu chuẩn Viễn thông châu Âu (ETSI).

QCVN 79:2014/BTTTT do Cục Phát thanh, truyền hình và thông tin điện tử biên soạn, Vụ Khoa học và Công nghệ thẩm định và trình duyệt, Bộ Thông tin và Truyền thông ban hành kèm theo Thông tư số 02/2014/TT-BTTTT ngày 10 tháng 3 năm 2014.

**QUY CHUẨN KỸ THUẬT QUỐC GIA
VỀ CHẤT LƯỢNG TÍN HIỆU TRUYỀN HÌNH SỐ VỆ TINH
DVB-S VÀ DVB-S2 TẠI ĐIỂM THU**

***National technical regulation
on the signal of DVB-S and DVB-S2 satellite digital television
at Point of Receiver Location***

1. QUY ĐỊNH CHUNG

1.1. Phạm vi điều chỉnh

Quy chuẩn này quy định mức giới hạn đối với các chỉ tiêu kỹ thuật của tín hiệu truyền hình số vệ tinh DVB-S và DVB-S2 tại giao diện đầu vào máy thu.

1.2. Đối tượng áp dụng

Quy chuẩn này áp dụng đối với các cơ quan, doanh nghiệp cung cấp dịch vụ truyền hình số vệ tinh theo tiêu chuẩn DVB -S và DVB-S2 tại Việt Nam.

1.3. Giải thích từ ngữ

Doanh nghiệp cung cấp dịch vụ (services provider)

Doanh nghiệp cung cấp dịch vụ truyền hình số vệ tinh được cấp phép và hoạt động theo các quy định của Nhà nước và của Bộ Thông tin và Truyền thông.

1.4. Các chữ viết tắt

APSK	Amplitude and phase-shift keying	Điều chế khóa dịch pha biên độ
8-PSK	8 Phase Shift Keying	Khóa dịch pha 8 mức
BER	Bit Error Rate	Tỷ số lỗi bit
CCM	Constant Coding and Modulation	Mã hóa và điều chế không đổi
C/N	Carriers- to-noise ration	Tỷ số sóng mang trên tạp âm
DVB-S	Digital Video Broadcasting- Satellite	Truyền hình số vệ tinh
DVB-S2	Digital Video Broadcasting- Satellite Second Generation	Truyền hình số vệ tinh thế hệ 2
FEC	Forward error correction	Sửa lỗi tiến
IF	Intermediate Frequency	Tần số trung tần
Nyq	Nyquist Filter	Bộ lọc Nyquist
PER	packet error rate	Tỷ lệ lỗi gói
PSK	Phase-shift keying	Khóa dịch pha
QAM	quadrature amplitude modulation	Điều chế biên độ cầu phương
QPSK	Quadrature Phase Shift Keying	Khóa dịch pha vuông góc
RF	Radio Frequency	Tần số vô tuyến
RS	Reed solomon	Mã hóa Reed Solomon
α	Roll-off	Hệ số uốn

2. QUY ĐỊNH KỸ THUẬT

2.1. Các thông số kỹ thuật và chỉ tiêu

2.1.1. Đối với DVB-S

Bảng 1 - Các thông số cơ bản của hệ thống truyền hình số vệ tinh DVB-S

Stt	Thông số	Yêu cầu
1	Dải tần số	Theo các quy định về tần số
2	Hệ số uốn (α)	0,35
3	Phương thức điều chế số	QPSK
4	Tỷ lệ mã sửa sai (FEC)	1/2, 2/3, 3/4, 5/6, 7/8

2.1.2. Đối với DVB-S2

Bảng 2 - Các thông số cơ bản của hệ thống truyền hình số vệ tinh DVB-S2

Stt	Thông số	Yêu cầu			
1	Dải tần số	Theo các quy định về tần số			
2	Kiểu mã hóa và điều chế	CCM			
3	Hệ số uốn (α)	0,35 hoặc 0,25 hoặc 0,2			
4	Phương thức điều chế số(*)	QPSK	8-PSK	16-APSK	32-APSK
5	Tỷ lệ mã sửa sai (FEC)	1/4, 1/3, 2/5, 1/2, 3/5, 2/3, 3/4, 4/5, 5/6, 8/9, 9/10	3/5, 2/3, 3/4, 5/6, 8/9, 9/10	2/3, 3/4, 4/5, 5/6, 8/9, 9/10	3/4, 4/5, 5/6, 8/9, 9/10
6	Khung FEC	64 800 (bit)			

(*) Doanh nghiệp cung cấp dịch vụ lựa chọn 1 hoặc một số phương thức điều chế số trong 4 phương thức điều chế số

2.1.3. Phương pháp xác định

Xác định trực tiếp trên màn hiển thị của thiết bị máy phát và thiết bị thu đo chuyên dùng.

2.2. Tỷ số E_b/N_0

2.2.1. Định nghĩa

Tỷ số E_b/N_0 là tỷ số năng lượng bit thông tin trên mật độ phổ công suất tạp âm đơn biên, đơn vị tính là decibel (dB).

2.2.2. Chỉ tiêu

2.2.2.1. Đối với DVB-S

Tỷ số E_b/N_0 tương ứng với giá trị BER $\leq 2 \times 10^{-4}$ trước giải mã Reed Solomon.

Bảng 3- Các giá trị E_b/N_0 tương ứng các biến thể hệ thống truyền hình số vệ tinh DVB-S

Chế độ điều chế		Hiệu quả phổ tần (η_{tot})	Giá trị E_b/N_0 (dB) tương ứng với BER $\leq 2 \times 10^{-4}$ trước giải mã RS
QPSK	Tỷ lệ mã sửa sai		
QPSK	1/2	0,92	4,5
QPSK	2/3	1,23	5,0
QPSK	3/4	1,38	5,5
QPSK	5/6	1,53	6,0
QPSK	7/8	1,61	6,4

2.2.2.2. Đối với DVB-S2

Tỷ số E_b/N_0 tương ứng với giá trị PER $\leq 10^{-7}$, độ dài khung 64 800.

Bảng 4- Các giá trị E_b/N_0 tương ứng các biến thể hệ thống truyền hình số vệ tinh DVB-S2

Chế độ điều chế	Tỷ lệ mã sửa sai	Hiệu quả phổ tần (η_{tot})	Giá trị $E_s^{(*)}/N_0$ (dB) tương ứng với PER $\leq 10^{-7}$	Giá trị E_b/N_0 (dB) tương ứng với PER $\leq 10^{-7}$
QPSK	1/4	0,490243	-2,35	0,7
QPSK	1/3	0,656448	-1,24	0,6
QPSK	2/5	0,789412	-0,30	0,7
QPSK	1/2	0,988858	1,00	1,0
QPSK	3/5	1,188304	2,23	1,5
QPSK	2/3	1,322253	3,10	1,9
QPSK	3/4	1,487473	4,03	2,3
QPSK	4/5	1,587196	4,68	2,7
QPSK	5/6	1,654663	5,18	3,0
QPSK	8/9	1,766451	6,20	3,7
QPSK	9/10	1,788612	6,42	3,9
8-PSK	3/5	1,779991	5,50	3,0
8-PSK	2/3	1,980636	6,62	3,7

QCVN 79:2014/BTTTT

8-PSK	3/4	2,228124	7,91	4,4
8-PSK	5/6	2,478562	9,35	5,4
8-PSK	8/9	2,646012	10,69	6,5
8-PSK	9/10	2,679207	10,98	6,7
16-APSK	2/3	2,637201	8,97	4,8
16-APSK	3/4	2,966728	10,21	5,5
16-APSK	4/5	3,165623	11,03	6,0
16-APSK	5/6	3,300184	11,61	6,4
16-APSK	8/9	3,523143	12,89	7,4
16-APSK	9/10	3,567342	13,13	7,6
32-APSK	3/4	3,703295	12,73	7,0
32-APSK	4/5	3,951571	13,64	7,7
32-APSK	5/6	4,119540	14,28	8,1
32-APSK	8/9	4,397854	15,69	9,3
32-APSK	9/10	4,453027	16,05	9,6

CHÚ THÍCH: (*) E_s = Năng lượng trung bình của mỗi symbol phát.

η_{tot} = Tỷ số giữa năng lượng mỗi bit thông tin trên mật độ phổ công suất nhiễu đơn biên

$E_b/N_o = E_s/N_o - 10 \log_{10}(\eta_{tot})$

2.2.3. Phương pháp xác định

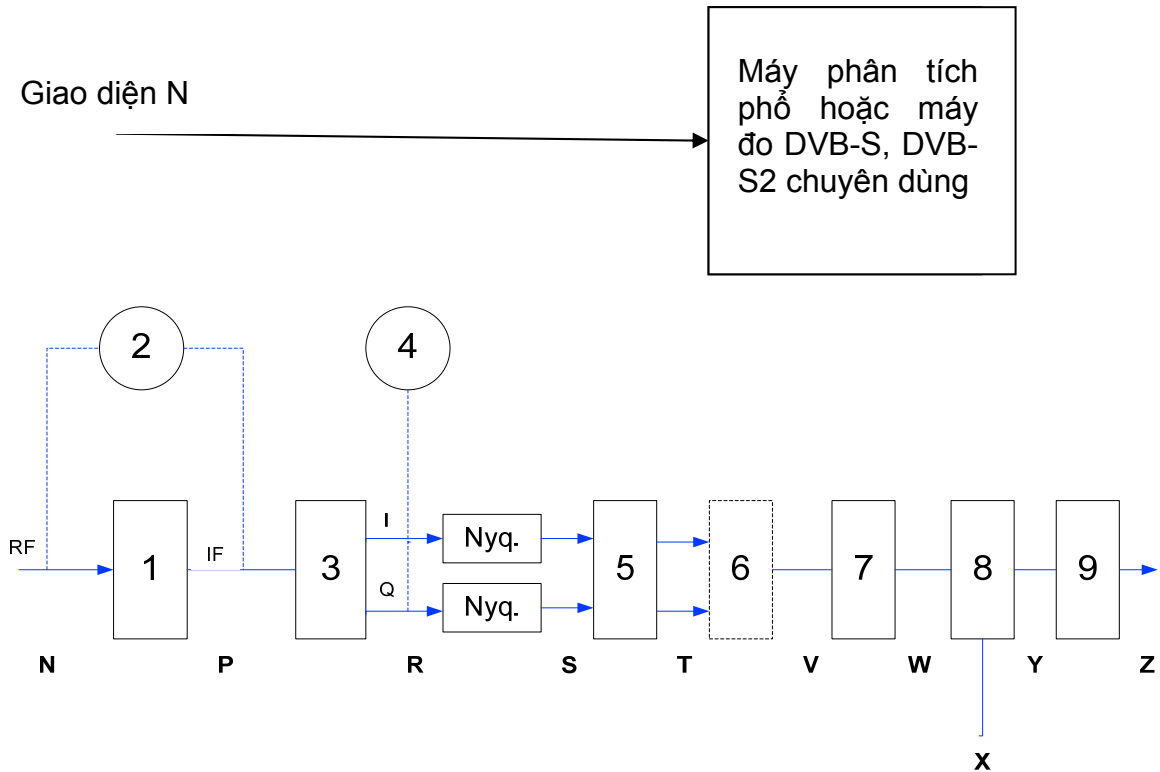
Phương pháp xác định (cho cả hệ thống DVB-S và DVB-S2):

- Thiết lập anten thu và bộ đổi tần khuếch đại tạp âm thấp theo hướng vị trí vệ tinh cần thu tín hiệu đo.
- Thiết lập cài đặt thiết bị phân tích phổ hoặc thiết bị thu đo DVB-S hoặc DVB-S2 chuyên dùng với giá trị tần số, tốc độ dữ liệu, tỷ lệ mã sửa sai để đo giá trị C/N theo đơn vị đo dB (decibel).
- Thời gian 1 lần đo tối thiểu 20 giây (theo ETSI TR 101 290).
- Khoảng thời gian giữa hai lần đo tối thiểu 2 phút (theo ETSI TR 101 290).
- Thông số đọc trực tiếp trên thiết bị phân tích phổ hoặc thiết bị thu đo DVB-S hoặc DVB-S2.
- Giá trị E_b/N_o được quy đổi từ giá trị C/N theo công thức:

$$E_b/N_o = C/N - 10 \log_{10}(m) \text{ (dB)}$$

Trong đó m là số bit trên mỗi symbol tín hiệu.

Sơ đồ đo như Hình 1.



Hình 1 -Thiết lập sơ đồ đo

CHÚ THÍCH:

- 1: Giao diện đưa tín hiệu vào
- 2: Thành phần nhiễu tương tự
- 3: Giải điều chế
- 4: Thành phần nhiễu số
- 5: Sửa lỗi kênh
- 6: Giải mã trong
- 7: Giải ghép xen
- 8: Giải mã ngoài
- 9: Giải xáo trộn

2.3. Giá trị mức tín hiệu cao tần RF

2.3.1. Định nghĩa

Là giá trị thích hợp của công suất tín hiệu (tính bằng dBm) tại đầu vào giao diện thu của máy thu truyền hình số vệ tinh.

2.3.2. Chỉ tiêu

Bảng 5 - Giá trị mức công suất tín hiệu (dBm) tại máy thu DVB-S hoặc DVB-S2

Mức tín hiệu đầu vào máy thu (dBm)	
Giá trị thấp nhất	Giá trị cao nhất
-60	-25

QCVN 79:2014/BTTTT

2.3.3. Phương pháp xác định

- Thiết lập anten thu và bộ đổi tần khuếch đại tạp âm thấp theo hướng vị trí vệ tinh cần thu tín hiệu đo.
- Thiết lập cài đặt thiết bị phân tích phổ hoặc thiết bị thu đo DVB-S hoặc DVB-S2 chuyên dùng với giá trị tần số, tốc độ dữ liệu, tỷ lệ mã sửa sai để đo giá trị mức tín hiệu cao tần theo đơn vị đo dBm.
- Thời gian 1 lần đo tối thiểu 20 giây (theo ETSI TR 101 290).
- Khoảng thời gian giữa hai lần đo tối thiểu 2 phút (theo ETSI TR 101 290).
- Thông số đọc trực tiếp trên thiết bị phân tích phổ hoặc thiết bị thu đo DVB-S hoặc DVB-S2.
- Sơ đồ đo như Hình 1.

3. QUY ĐỊNH VỀ QUẢN LÝ

Tín hiệu truyền hình số vệ tinh DVB-S và DVB-S2 thuộc phạm vi điều chỉnh mục 1.1 phải tuân thủ các yêu cầu quy định tại Quy chuẩn này.

4. TRÁCH NHIỆM CỦA TỔ CHỨC, CÁ NHÂN

Các doanh nghiệp cung cấp dịch vụ truyền hình số vệ tinh DVB-S, DVB-S2 trên lãnh thổ Việt Nam có trách nhiệm đảm bảo tín hiệu tại điểm thu tuân thủ Quy chuẩn này và chịu sự kiểm tra của cơ quan quản lý nhà nước theo các quy định.

5. TỔ CHỨC THỰC HIỆN

5.1. Cục Viễn thông, Cục Phát thanh, truyền hình và thông tin điện tử và các Sở Thông tin và Truyền thông có trách nhiệm hướng dẫn, triển khai quản lý các tổ chức, doanh nghiệp thực hiện theo Quy chuẩn này.

5.2. Trong trường hợp các quy định nêu tại Quy chuẩn này có sự thay đổi, bổ sung hoặc được thay thế thì thực hiện theo quy định tại văn bản mới.

THƯ MỤC TÀI LIỆU THAM KHẢO

- [1] ETSI EN 300421: Digital Video Broadcasting (DVB) - Framing structure, channel coding and modulation for 11/12 Ghz satellite services.
- [2] ETSI TR 101 290: Digital Video Broadcasting (DVB) - Measurement guidelines for DVB systems.
- [3] ETSI EN 302307: Digital Video Broadcasting (DVB) - Second generation framing structure, channel coding and modulation for Broadcasting, Interactive Services, News gathering and other broadband applications.
- [4] ISO/IEC 13818-1: "Information technology; Generic coding of moving pictures and associated audio information: Systems".
- [5] ISO/IEC 13818-2: "Information technology; Generic coding of moving pictures and associated audio information: Video".
- [6] IEC 62216-1: Digital Terrestrial Television Receivers for the DVB-T System (IEC documents generally provide terminal specifications)
- [7] ETSI EN 50083-9: "Cabled distribution systems for television, sound and interactive multimedia signals. Part 9: Interfaces for CATV/SMATV headends and similar professional equipment for DVB/MPEG2 transport streams"
- [8] ETR 154: "Digital Video Broadcasting (DVB); Implementation guidelines for the use of MPEG-2 Systems, Video and Audio in satellite, cable and terrestrial broadcasting applications"
- [9] ETSI EN 301222: "Digital Video Broadcasting (DVB); Co-ordination channels associated with Digital Satellite News Gathering (DSNG)"
- [10] ETS 300327: "Satellite Earth Station and Systems (SES); Satellite News Gathering (SNG) Transportable Earth Stations (TES) (13-14/11-12 Ghz).
- [11] TBR 30: "Satellite Earth Stations and Systems (SES); Satellite News Gathering (SNG) Transportable Earth Station (TES) operating in 11/12/13-14 Ghz frequency bands"
- [12] ITU-R Recommendation SNG.770-1: "Uniform operational procedures for Satellite News Gathering (SNG)"
- [13] NORDIG II: Digital Integrated Receiver Decoder Specification for use in cable, satellite and terrestrial networks
- [14] IEC 60244-1: "Methods of measurement for radio transmitters – Part 1: General characteristics for broadcast transmitters".
- [15] IEC 60244-5: "Methods of measurement for radio transmitters – Part 5: Performance characteristics of television transmitters.