



CỘNG HOÀ XÃ HỘI CHỦ NGHĨA VIỆT NAM

QCVN 7:2010/BTTTT

**QUY CHUẨN KỸ THUẬT QUỐC GIA
VỀ GIAO DIỆN QUANG CHO THIẾT BỊ KẾT NỐI MẠNG SDH**

*National technical regulation
on optical interfaces for network interconnection equipments
relating to the Synchronous Digital Hierarchy*

HÀ NỘI - 2010

Created with



nitroPDF[®] professional

download the free trial online at nitropdf.com/professional

MỤC LỤC

1. QUY ĐỊNH CHUNG	5
1.1. Phạm vi áp dụng	5
1.3. Tài liệu viện dẫn	5
1.4. Giải thích từ ngữ	6
1.5. Các chữ viết tắt	8
2. QUY ĐỊNH KỸ THUẬT	9
2.1. Quy định chung	9
2.1.1. Tham số kỹ thuật	9
2.1.2. Phân loại giao diện quang	9
2.2. Chỉ tiêu giao diện quang đối với hệ thống SDH không sử dụng khuếch đại quang	11
2.2.1. Đối với hệ thống STM-1	11
2.2.2. Đối với hệ thống STM-4	14
2.2.3. Đối với hệ thống STM-16	16
2.2.4. Đối với hệ thống STM-64	19
2.3. Chỉ tiêu giao diện quang đối với các hệ thống SDH có sử dụng khuếch đại quang	20
2.3.1. Đối với hệ thống STM-4	20
2.3.2. Đối với hệ thống STM-16	22
2.3.3. Đối với hệ thống STM-64	23
3. QUY ĐỊNH VỀ QUẢN LÝ	26
4. TRÁCH NHIỆM CỦA TỔ CHỨC, CÁ NHÂN	26
5. TỔ CHỨC THỰC HIỆN	26
PHỤ LỤC A (Quy định) Phương pháp đo mặt nạ hình mắt của tín hiệu quang phía phát	27
PHỤ LỤC B (Quy định) Mối quan hệ giữa các tham số quang	29
PHỤ LỤC C (Quy định) Phương pháp bù tán sắc	30

Lời nói đầu

QCVN 7:2010/BTTTT được xây dựng trên cơ sở soát xét, chuyển đổi Tiêu chuẩn ngành 68-173: 1998 "Giao diện quang cho các thiết bị và hệ thống truyền dẫn SDH - Yêu cầu kỹ thuật" ban hành theo Quyết định số 759/1998/QĐ-TCBĐ ngày 09 tháng 12 năm 1998 của Tổng cục trưởng Tổng cục Bưu điện (nay là Bộ Thông tin và Truyền thông).

Các quy định kỹ thuật và phương pháp xác định của QCVN 7:2010/BTTTT phù hợp với Khuyến nghị G.957, G.958, G.691, G.959.1, G.693 của Liên minh Viễn thông Thế giới (ITU-T).

QCVN 7:2010/BTTTT do Viện Khoa học Kỹ thuật Bưu điện biên soạn, Vụ Khoa học và Công nghệ trình duyệt và được ban hành kèm theo Thông tư số 18/2010/TT-BTTTT ngày 30 tháng 07 năm 2010 của Bộ trưởng Bộ Thông tin và Truyền thông.

QUY CHUẨN KỸ THUẬT QUỐC GIA VỀ GIAO DIỆN QUANG CHO THIẾT BỊ KẾT NỐI MẠNG SDH

National technical regulation on optical interfaces for network interconnection equipments relating to the Synchronous Digital Hierarchy

1. QUY ĐỊNH CHUNG

1.1. Phạm vi áp dụng

Quy chuẩn kỹ thuật quốc gia này quy định các yêu cầu kỹ thuật đối với giao diện quang của các thiết bị thông tin cáp sợi quang SDH sử dụng để kết nối mạng giữa các doanh nghiệp viễn thông tại Việt Nam.

Quy chuẩn này chỉ áp dụng cho các loại hệ thống đơn kênh quang, trong đó mỗi hướng truyền dẫn sử dụng một sợi quang.

Đối với các hệ thống có khuếch đại quang, Quy chuẩn này chỉ áp dụng cho các hệ thống sử dụng thiết bị khuếch đại công suất và/hoặc thiết bị tiền khuếch đại. Quy chuẩn này không áp dụng cho hệ thống có khuếch đại trạm lặp.

1.2. Đối tượng điều chỉnh

Quy chuẩn này được áp dụng cho các doanh nghiệp viễn thông thiết lập mạng và cung cấp dịch vụ tại Việt Nam trong quá trình thoả thuận, kết nối mạng với các doanh nghiệp khác qua các thiết bị kết nối mạng quang SDH.

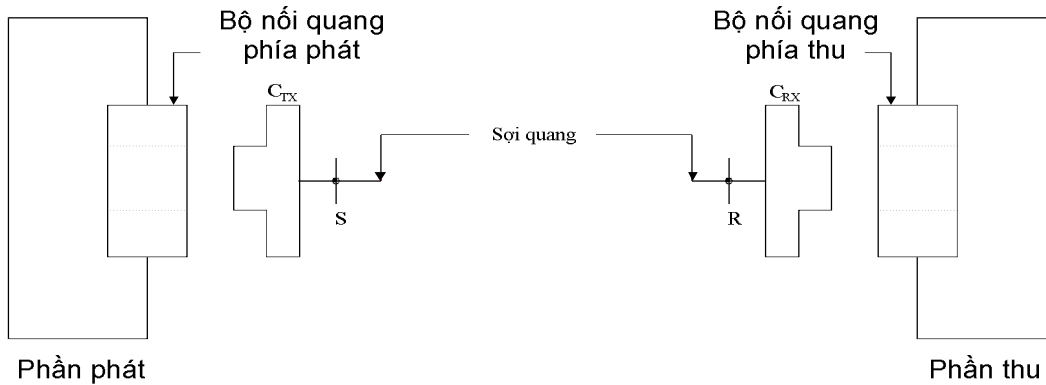
1.3. Tài liệu viện dẫn

1. ITU-T Recommendation G.957 (2006) Optical interfaces for equipments and systems relating to the synchronous digital hierarchy.
2. ITU-T Recommendation G.691 (2006) Optical interfaces for single channel SDH systems with optical amplifiers, and STM-64 systems.
3. ITU-T Recommendation G.959.1 (2003), Optical transport network physical layer interfaces.
4. ITU-T Recommendation G.693 (2005), Optical interfaces for intra-office systems.
5. ITU-T Recommendation G.651 (02/98) Characteristics of a 50/125 μm multimode graded index optical fibre cable.
6. ITU-T Recommendation G.652 (06/05) Characteristics of a single-mode optical fibre and cable.
7. ITU-T Recommendation G.653 (12/03) Characteristics of a dispersion-shifted single-mode optical fibre and cable.
8. ITU-T Recommendation G.654 (06/04) Characteristics of a cut-off shifted single-mode optical fibre and cable.
9. ITU-T Recommendation G.655 (03/06) Characteristics of a non-zero dispersion-shifted single-mode optical fibre and cable.
10. ITU-T Recommendation G.656 (06/04) Characteristics of a fibre and cable with non-zero dispersion for wideband optical transport.

1.4. Giải thích từ ngữ

1.4.1. Cấu hình chuẩn của giao diện quang

- Đối với hệ thống không sử dụng khuếch đại quang:



Hình 1 - Cấu hình chuẩn của giao diện quang đối với hệ thống không sử dụng khuếch đại quang

Các chỉ tiêu giao diện quang tại phía phát được xác định ở điểm S (là điểm chuẩn nằm trên sợi quang, ngay sau bộ nối quang phía phát), ở phía thu được xác định tại điểm R (là điểm chuẩn nằm trên sợi quang, ngay trước bộ nối quang phía thu) và phần đường truyền nằm giữa điểm S và điểm R.

- Đối với hệ thống có sử dụng khuếch đại quang:



Hình 2 - Cấu hình chuẩn của giao diện quang đối với hệ thống có sử dụng khuếch đại quang

Các chỉ tiêu giao diện quang tại phía phát được xác định ở điểm MPI-S, ở phía thu được xác định tại điểm MPI-R và phần đường truyền nằm giữa điểm MPI-S và MPI-R.

1.4.2. Độ rộng phổ (spectral width)

- Độ rộng RMS: Đối với LED và MLM, độ rộng phổ được tính bằng giá trị hiệu dụng cực đại (hay còn gọi là giá trị RMS) trong điều kiện làm việc chuẩn. Để đo độ rộng RMS phải tính đến tất cả các mốt không nhỏ hơn 20 dB so với mốt đỉnh.

- Độ rộng phổ -20 dB: đối với SLM, độ rộng phổ được tính bằng bề rộng cực đại của phổ bức xạ tại bước sóng trung tâm đo tại điểm có mức thấp hơn 20 dB so với biên độ cực đại của bước sóng trung tâm trong điều kiện làm việc chuẩn.

1.4.3. Hệ số nén một bên (side mode suppression ratio)

Hệ số nén một bên là tỷ số giữa công suất của đỉnh lớn nhất và đỉnh lớn thứ hai trong phổ nguồn phát.

1.4.4. Công suất phát trung bình (mean launched power)

Công suất phát trung bình tại điểm S (hoặc điểm MPI-S) là công suất trung bình của chuỗi giả ngẫu nhiên do thiết bị phát đưa vào sợi. Giá trị này được dùng để tính toán độ nhạy thu và điểm quá tải của bộ thu tại điểm R (hoặc điểm MPI-R) (xem Phụ lục B).

1.4.5. Hệ số phân biệt (extinction ratio)

Hệ số phân biệt (EX) được tính theo công thức:

$$EX = 10 \lg (A/B)$$

Trong đó: - A là công suất quang trung bình đối với mức logic “1”;
- B là công suất quang trung bình đối với mức logic “0”.

1.4.6. Dải suy hao (attenuation range)

Dải suy hao quy định trong Quy chuẩn này là giá trị được tính cho trường hợp xấu nhất, bao gồm cả suy hao do mỗi hàn, suy hao do các bộ nối, do bộ suy hao quang (nếu sử dụng), hoặc do các thành phần quang thụ động khác và bất kỳ công suất dự trữ nào dành cho:

- Những thay đổi trong tương lai đối với cấu hình cáp (như thêm mỗi hàn, tăng chiều dài cáp ...);
- Thay đổi chất lượng sợi do tác động của môi trường;
- Suy giảm chất lượng của các bộ nối, các bộ suy hao quang hay bất kỳ thành phần quang thụ động nào nằm giữa hai điểm S và R (hoặc giữa hai điểm MPI-S và MPI-R).

1.4.7. Tán sắc cực đại (maximum chromatic dispersion)

Tham số này định nghĩa giá trị tán sắc cực đại của đường quang mà hệ thống có thể chấp nhận được khi chưa sử dụng thêm bất kỳ phương pháp bù tán sắc nào.

1.4.8. Tán sắc một phân cực (polarization mode dispersion)

Tán sắc một phân cực là độ lệch thời gian trễ nhóm τ_p (tính theo ps) giữa hai một phân cực trực giao.

1.4.9. Trễ nhóm vi sai (differential group delay)

Trễ nhóm vi sai là sự khác nhau về thời gian giữa các phần xung truyền theo hai một phân cực chính của một tín hiệu quang.

Trễ nhóm vi sai cực đại được định nghĩa là giá trị trễ nhóm vi sai mà hệ thống cần phải chịu được với cường độ suy giảm tín hiệu là 1 dB.

1.4.10. Suy hao phản xạ của cáp tại điểm S/MPI-S (optical return loss of cable plant at S/MPI-S)

Suy hao phản xạ của cáp tại điểm S/MPI-S (ORL) được tính theo công thức:

$$ORL = -10 \lg (P'_s/P_s)$$

Trong đó: - P'_s là công suất phản hồi lại phía nguồn phát đo tại điểm S/MPI-S;
- P_s là công suất đưa vào sợi quang đo tại điểm S/MPI-S.

QCVN 7:2010/BTTTT

1.4.11. Độ nhạy thu (receiver sensitivity)

Độ nhạy thu là giá trị công suất thu trung bình nhỏ nhất ở điểm R (hoặc điểm MPI-R) để đạt được:

- BER = 10^{-10} đối với hệ thống STM-1, STM-4, STM-16 không sử dụng khuếch đại quang.
- BER = 10^{-12} đối với hệ thống STM-64 và các hệ thống khác có sử dụng khuếch đại quang.

1.4.12. Mức thu quá tải (receiver overload)

Mức thu quá tải là giá trị công suất trung bình lớn nhất có thể chấp nhận được tại điểm R (hoặc điểm MPI-R) để đạt được:

- BER = 10^{-10} đối với hệ thống STM-1, STM-4, STM-16 không sử dụng khuếch đại quang.
- BER = 10^{-12} đối với hệ thống STM-64 và các hệ thống khác có sử dụng khuếch đại quang.

1.4.13. Độ thiệt thòi luồng quang (optical path power penalty)

Độ thiệt thòi luồng quang là giá trị suy giảm độ nhạy thu do méo dạng tín hiệu khi truyền trên sợi quang. Trong đó nguyên nhân gây ra méo tín hiệu ở đây là do phát xạ, do sự giao thoa giữa các ký hiệu, do hiện tượng cạnh tranh mốt và do hiện tượng dịch tần của laser.

1.4.14. Phản xạ đầu thu (receiver reflectance)

Phản xạ đầu thu là phản xạ ngược lại từ phía đầu thu trở lại sợi quang được tính theo công thức:

$$R = 10 \lg (P'_R/P_R)$$

Trong đó:

- P'_R là công suất phản hồi lại sợi quang đo tại điểm R/MPI-R;
- P_R là công suất đưa tới bộ thu đo tại điểm R/MPI-R.

1.5. Các chữ viết tắt

APD	Avalanche PhotoDiode	Đi-ốt quang kiểu thác
BER	Bit Error Ratio	Tỷ số lỗi bit
DA	Dispersion Accommodation	Bù tán sắc
DST	Dispersion Supported Transmission	Truyền dẫn hỗ trợ tán sắc
EX	Extinction Ratio	Hệ số phân biệt
LED	Light-Emitting Diode	Điốt phát xạ quang
MLM	Multi-Longitudinal Mode	Đa mốt dọc
MPI	Main Path Interface	Giao diện luồng chính
NA	Not Applicable	Tham số không áp dụng
NC	Not Conformable	Tham số chưa có giá trị
NRZ	None-Return to Zero	Mã không trở về 0
OA	Optical Amplifier	Khuếch đại quang

ORL	Optical Return Loss	Suy hao phản xạ quang
PCH	Prechirp	Dịch tần trước
PDC	Passive Dispersion Compensator	Bù tán sắc thụ động
PIN	Positive Intrinsic Negative	Cấu trúc tiếp giáp P-N
PMD	Polarization Mode Dispersion	Tán sắc một phân cực
RMS	Root Mean Square	Giá trị hiệu dụng
Rx	Receiver	Bộ thu
SLM	Single-Longitudinal Mode	Đơn một dọc
SMSR	Side Mode Suppression Ratio	Hệ số nén một bên
SPM	Self Phase Modulation	Tự điều chế pha
Tx	Transmitter	Bộ phát
UI	Unit Interval	Khoảng đơn vị

2. QUY ĐỊNH KỸ THUẬT

2.1. Quy định chung

2.1.1. Tham số kỹ thuật

Tất cả các tham số đưa ra trong Quy chuẩn này đều được tính toán trong trường hợp xấu nhất với giả thiết thoả mãn đầy đủ các điều kiện hoạt động chuẩn hoá của thiết bị (ví dụ như các điều kiện về nhiệt độ, độ ẩm...), có tính đến ảnh hưởng của các hiệu ứng hoá già để đạt được:

- BER = 10^{-10} đối với hệ thống STM-1, STM-4, STM-16 không sử dụng khuếch đại quang;
- BER = 10^{-12} đối với hệ thống STM-64 và các hệ thống khác có sử dụng khuếch đại quang.

2.1.2. Phân loại giao diện quang

Phân loại giao diện quang được quy định trong Bảng 1. Giá trị khoảng cách được chọn cho các mã hệ thống khi phân loại dựa trên các giá trị tham số có thể đạt được với công nghệ hiện nay và các vấn đề này được cho là phù hợp với yêu cầu về mạng.

Bảng 1 – Phân loại giao diện quang theo lĩnh vực ứng dụng

Lĩnh vực ứng dụng	I	S			L			V			U	
Bước sóng Nm	1 310	1 310	1 550	1 550	1 310	1 550	1 550	1 310	1 550	1 550	1 550	1 550
Loại sợi	G.652	G.652	G.652	G.653	G.652	G.652/ G.654	G.653	G.652	G.652/ G.654	G.653	G.652/ G.654	G.653
Khoảng cách km	~2	~15	~15	-	~40	~80	~80	~80	~120	~120	~160	~160
STM-1	I-1	S-1.1	S-1.2	-	L-1.1	L-1.2	L-1.3	-	-	-	-	-
STM-4	I-4	S-4.1	S-4.2	-	L-4.1	L-4.2	L-4.3	V-4.1	V-4.2	V-4.3	U-4.2	U-4.3
STM-16	I-16	S-16.1	S-16.2	-	L-16.1	L-16.2	L-16.3		V-16.2	V-16.3		
Khoảng cách, km STM-64		~20 S-64.1	~40 S-64.2	~40 S-64.3	~40 L-64.1	~80 L-64.2	~80 L-64.3	~80 V-64.1	~120 V-64.2	~120 V-64.3	-	-

CHÚ THÍCH: Giá trị khoảng cách trong Bảng 1 sử dụng để phân loại chứ không phải là chỉ tiêu để thiết kế hệ thống.

Qui định mã hệ thống trong bảng 1: Lĩnh vực ứng dụng - mức STM. Số hậu tố

- Lĩnh vực ứng dụng là I, S, L, V, (với I là ứng dụng dùng cho giao tiếp trong 1 trạm; S, L, V, U là ứng dụng dùng cho giao tiếp giữa các trạm với nhau).

+ I (Intra office): nối trong một trạm hoặc giữa các trạm (cự ly 0,6 -25 km);

+ S (Short haul): cự ly ngắn (20 - 40 km);

+ L (Long haul): cự ly trung bình (40 - 80 km);

+ V (Very long haul): cự ly lớn (60 - 120 km);

+ U (Ultra long haul): cự ly rất lớn (120 - 160 km).

- Số hậu tố là một trong các mục sau:

+ Để trống hoặc “1” đối với hệ thống làm việc ở vùng bước sóng 1310 nm trên sợi theo tiêu chuẩn G.652;

+ “2”: đối với hệ thống làm việc ở vùng bước sóng 1550 nm trên sợi theo tiêu chuẩn G.652 hoặc G.654;

+ “3”: đối với hệ thống làm việc ở vùng bước sóng 1550 nm trên sợi theo tiêu chuẩn G.653.

2.2. Chỉ tiêu giao diện quang đối với hệ thống SDH không sử dụng khuếch đại quang

2.2.1. Đối với hệ thống STM-1

Chỉ tiêu giao diện quang cho các hệ thống STM-1 không sử dụng khuếch đại quang được quy định trong Bảng 2 và 3.

**Bảng 2 - Chỉ tiêu giao diện quang cho hệ thống STM-1
không sử dụng khuếch đại quang**

Tín hiệu số - Tốc độ danh định, kbit/s		STM-1 155 520				
		I-1.1	S-1.1	S-1.2		
Mã ứng dụng						
Dải bước sóng làm việc	nm	1260 - 1360	1261-1360	1430-1576	1430-1580	
Phản phát tại điểm S						
- Loại nguồn		MLM	LED	MLM	MLM	SLM
- Đặc tính phổ:						
+ Độ rộng RMS cực đại (σ)	nm	40	80	7,7	2,5	-
+ Độ rộng phổ -20 dB cực đại	nm	-	-	-	-	1
+ SMSR nhỏ nhất	dB	-	-	-	-	30
- Công suất phát trung bình:						
+ Giá trị lớn nhất	dBm	-8	-8	-8	-8	-8
+ Giá trị nhỏ nhất	dBm	-15	-15	-15	-15	-15
- EX nhỏ nhất	dB	8,2	8,2	8,2	8,2	8,2
Mặt nạ hình mắt của tín hiệu quang		Quy định theo Bảng 13				
Đường truyền, giữa điểm S và R						
Dải suy hao	dB	0 - 7	0 - 12	0 - 12	0 - 12	
Tán sắc cực đại	ps/nm	18	25	96	296	NA
Giá trị ORL tối thiểu của cáp tại điểm S (kể cả các bộ nối)	dB	NA	NA	NA	NA	
Phản xạ rời rạc cực đại giữa S và R	dB	NA	NA	NA	NA	
Phần ở điểm thu R						
Độ nhạy thu (tại BER = 10^{-10}) nhỏ nhất	dBm	-23	-28	-28	-28	
Mức quá tải (tại BER = 10^{-10}) nhỏ nhất	dBm	-8	-8	-8	-8	
Độ thiệt thòi luồng quang cực đại	dB	1	1	1	1	
Phản xạ cực đại của bộ thu đo tại điểm R	dB	NA	NA	NA	NA	

**Bảng 3 - Chỉ tiêu giao diện quang cho hệ thống STM-1
không sử dụng khuếch đại quang (tiếp)**

Tín hiệu số - Tốc độ danh định, kbit/s		STM-1 155 520				
Mã ứng dụng		L-1.1	L-1.2	L-1.3		
Dải bước sóng làm việc		nm	1263 - 1360	1480-1580	1534-1566/ 1523-1577	1480-1580
Phản phát tại điểm S						
- Loại nguồn			MLM SLM	SLM	MLM	SLM
- Đặc tính phổ:						
+ Độ rộng RMS cực đại (σ)		nm	3	-	3/2,5	-
+ Độ rộng phổ -20 dB cực đại		nm	-	1	1	1
+ SMSR nhỏ nhất		dB	-	30	30	30
- Công suất phát trung bình:						
+ Giá trị lớn nhất		dBm	0	0	0	0
+ Giá trị nhỏ nhất		dBm	-5	-5	-5	-5
- EX nhỏ nhất		dB	10	10	10	10
Mặt nạ hình mắt của tín hiệu quang			Quy định theo Bảng 13			
Đường truyền, giữa điểm S và R						
Dải suy hao		dB	10 - 28	10 - 28	10 - 28	
Tán sắc cực đại		ps/nm	246 NA	NA	246/296 NA	
Giá trị ORL tối thiểu của cáp tại điểm S (kể cả các bộ nối)		dB	NA	20	NA	
Phản xạ rời rạc cực đại giữa S và R		dB	NA	-25	NA	
Phần ở điểm thu R						
Độ nhạy thu (tại BER = 10^{-10}) nhỏ nhất		dBm	-34	-34	-34	
Mức quá tải (tại BER = 10^{-10}) nhỏ nhất		dBm	-10	-10	-10	
Độ thiệt thòi luồng quang cực đại		dB	1	1	1	
Phản xạ cực đại của bộ thu đo tại điểm R		dB	NA	-25	NA	

QCVN 7:2010/BTTTT

2.2.2. Đối với hệ thống STM-4

Chỉ tiêu giao diện quang cho các hệ thống STM-4 không sử dụng khuếch đại quang được quy định trong Bảng 4 và 5.

**Bảng 4 - Chỉ tiêu giao diện quang cho hệ thống STM-4
Không sử dụng khuếch đại quang**

Tín hiệu số - Tốc độ danh định, kbit/s	STM-4 622 080			
		I-4	S-4.1	S-4.2
Mã ứng dụng		1261 - 1360	1293-1334/ 1274 -1356	1430 - 1580
Dải bước sóng làm việc	nm			
Phản phát tại điểm S				
- Loại nguồn		MLM LED	MLM	SLM
- Đặc tính phổ:				
+ Độ rộng RMS cực đại (σ)	nm	14.5	35	4/2.5
+ Độ rộng phổ -20 dB cực đại	nm	-	-	-
+ SMSR nhỏ nhất	dB	-	-	-
- Công suất phát trung bình:				
+ Giá trị lớn nhất	dBm	-8	-8	-8
+ Giá trị nhỏ nhất	dBm	-15	-15	-15
- EX nhỏ nhất	dB	8,2	8,2	8,2
Mặt nạ hình mắt của tín hiệu quang		Quy định theo Bảng 13		
Đường truyền, giữa điểm S và R				
Dải suy hao	dB	0 - 7	0 - 12	0 - 12
Tán sắc cực đại	ps/nm	13 14	46/74	NA
Giá trị ORL tối thiểu của cáp tại điểm S (kể cả các bộ nối)	dB	NA	NA	24
Phản xạ rời rạc cực đại giữa S và R	dB	NA	NA	-27
Phản ở điểm thu R				
Độ nhạy thu (tại BER = 10^{-10}) nhỏ nhất	dBm	-23	-28	-28
Mức quá tải (tại BER = 10^{-10}) nhỏ nhất	dBm	-8	-8	-8
Độ thiệt thòi luồng quang cực đại	dB	1	1	1
Phản xạ cực đại của bộ thu đo tại điểm R	dB	NA	NA	-27

Created with

**Bảng 5 - Chỉ tiêu giao diện quang cho hệ thống STM-4
Không sử dụng khuếch đại quang (tiếp)**

Tín hiệu số - Tốc độ danh định, kbit/s		STM-4 622 080			
Mã ứng dụng		L-4.1		L-4.2	L-4.3
Dải bước sóng làm việc	nm	1300-1325/ 1296-1330	1280-1335	1480-1580	1480-1580
Phản phát tại điểm S		MLM	SLM	SLM	SLM
- Loại nguồn					
- Đặc tính phổ:					
+ Độ rộng RMS cực đại (σ)	nm	2,0/1,7	-	-	-
+ Độ rộng phổ -20 dB cực đại	nm	-	1	<1	1
+ SMSR nhỏ nhất	dB	-	30	30	30
- Công suất phát trung bình:					
+ Giá trị lớn nhất	dBm		+2	+2	+2
+ Giá trị nhỏ nhất	dBm		-3	-3	-3
- EX nhỏ nhất	dB		10	10	10
Mặt nạ hình mắt của tín hiệu quang	-	Quy định theo Bảng 13			
Đường truyền, giữa điểm S và R					
Dải suy hao	dB	10 - 24		10 - 24	10 - 24
Tán sắc cực đại	ps/nm	92/109	NA	1600	NA
Giá trị ORL tối thiểu của cáp tại điểm S (kể cả các bộ nối)	dB	20		24	20
Phản xạ rời rạc cực đại giữa S và R	dB	-25		-27	-25
Phản ở điểm thu R					
Độ nhạy thu (tại BER = 10^{-10}) nhỏ nhất	dBm	-28		-28	-28
Mức quá tải (tại BER = 10^{-10}) nhỏ nhất	dBm	-8		-8	-8
Độ thiệt thòi luồng quang cực đại	dB	1		1	1
Phản xạ cực đại của bộ thu đo tại điểm R	dB	-14		-27	-14

2.2.3. Đối với hệ thống STM-16

Chỉ tiêu giao diện quang cho các hệ thống STM-16 không sử dụng khuếch đại quang được quy định trong Bảng 6 và 7.

**Bảng 6 - Chỉ tiêu giao diện quang cho hệ thống STM-16
Không sử dụng khuếch đại quang**

Tín hiệu số - Tốc độ danh định, kbit/s		STM-16 2 488 320		
Mã ứng dụng		I-16	S-16.1	S-16.2
Dải bước sóng làm việc	nm	1266 - 1360	1260 - 1360	1430 - 1580
Phản phát tại điểm S				
- Loại nguồn		MLM	SLM	SLM
- Đặc tính phổ:				
+ Độ rộng RMS cực đại (σ)	nm	4	-	-
+ Độ rộng phổ -20 dB cực đại	nm	-	1	<1
+ SMSR nhỏ nhất	dB	-	30	30
- Công suất phát trung bình:				
+ Giá trị lớn nhất	dBm	-3	0	0
+ Giá trị nhỏ nhất	dBm	-10	-5	-5
- EX nhỏ nhất	dB	8,2	8,2	8,2
Mặt nạ hình mắt của tín hiệu quang	-	Quy định theo Bảng 13		
Đường truyền, giữa điểm S và R				
Dải suy hao	dB	0 - 7	0 - 12	0 - 12
Tán sắc cực đại tại giới hạn bước sóng trên	ps/nm	12	NA	800
Tán sắc cực đại tại giới hạn bước sóng dưới	ps/nm	12	NA	420
Giá trị ORL tối thiểu của cáp tại điểm S (kể cả các bộ nối)	dB	24	24	24
Phản xạ rời rạc cực đại giữa S và R	dB	-27	-27	-27
Phần ở điểm thu R				
Độ nhạy thu (tại BER = 10^{-10}) nhỏ nhất	dBm	-18	-18	-18
Mức quá tải (tại BER = 10^{-10}) nhỏ nhất	dBm	-3	0	0
Độ thiệt thòi luồng quang cực đại	dB	1	1	1
Phản xạ cực đại của bộ thu đo tại điểm R	dB	-27	-27	-27

**Bảng 7 - Chỉ tiêu giao diện quang cho hệ thống STM-16
Không sử dụng khuếch đại quang (tiếp)**

Tín hiệu số		STM-16		
- Tốc độ danh định, kbit/s		2 488 320		
Mã ứng dụng		L-16.1	L-16.2	L-16.3
Dải bước sóng làm việc	nm	1280 - 1335	1500 - 1580	1500 - 1580
Phản phát tại điểm S				
- Loại nguồn		SLM	SLM	SLM
- Đặc tính phổ:				
+ Độ rộng RMS cực đại (σ)	nm	-	-	-
+ Độ rộng phổ -20 dB cực đại	nm	1	<1	<1
+ SMSR nhỏ nhất	dB	30	30	30
- Công suất phát trung bình:				
+ Giá trị lớn nhất	dBm	+3	+3	+3
+ Giá trị nhỏ nhất	dBm	-2	-2	-2
- EX nhỏ nhất	dB	8,2	8,2	8,2
Mặt nạ hình mắt của tín hiệu quang		Quy định theo Bảng 13		
Đường truyền, giữa điểm S và R				
Dải suy hao	dB	12 - 24	12 - 24	12 - 24
Tán sắc cực đại tại giới hạn bước sóng trên	ps/nm	NA	1600	450
Tán sắc cực đại tại giới hạn bước sóng dưới	ps/nm	NA	1200	450
Giá trị ORL tối thiểu của cáp tại điểm S (kể cả các bộ nối)	dB	24	24	24
Phản xạ rời rạc cực đại giữa S và R	dB	-27	-27	-27
Phần ở điểm thu R				
Độ nhạy thu (tại BER = 10^{-10}) nhỏ nhất	dBm	-27	-28	-27
Mức quá tải (tại BER = 10^{-10}) nhỏ nhất	dBm	-9	-9	-9
Độ thiệt thòi luồng quang cực đại	dB	1	2	1
Phản xạ cực đại của bộ thu đo tại điểm R	dB	-27	-27	-27

2.2.4. Đối với hệ thống STM-64

Chỉ tiêu giao diện quang cho các hệ thống STM-64 không sử dụng khuếch đại quang được quy định trong Bảng 8.

**Bảng 8 - Chỉ tiêu giao diện quang cho hệ thống STM-64
Không sử dụng khuếch đại quang**

Mã ứng dụng		S-64.1	S-64.2a	S-64.2b	S-64.3a S-64.5a	S-64.3b S-64.5b
Thông tin chung	–					
Số kênh tối đa	–	1	1	1	1	1
Tỷ lệ bit lỗi lớn nhất	–	10^{-12}	10^{-12}	10^{-12}	10^{-12}	10^{-12}
Loại sợi	–	G.652	G.652	G.652	G.653, G.655	G.653, G.655
Phản phát tại điểm S						
Dải bước sóng làm việc	nm	1290-1330	1530-1565	1530-1565	1530-1565	1530-1565
Loại nguồn	–		SLM	SLM	SLM	SLM
Độ rộng phổ cực đại	mW/ 10 MHz	NC	NC	NC	NC	NC
Hệ số nén một bên nhỏ nhất	dB	30	30	30	30	30
Công suất phát trung bình lớn nhất	dBm	+5	-1	+2	-1	+2
Công suất phát trung bình nhỏ nhất	dBm	+1	-5	-1	-5	-1
Hệ số phân biệt nhỏ nhất	dB	6	8,2	8,2	8,2	8,2
Mặt nạ mắt				NC		
Đường truyền giữa điểm S và R						
Dải suy hao lớn nhất	dB	11	11	11	11	11
Dải suy hao nhỏ nhất	dB	6	7	3	7	3
Giá trị tán sắc cực đại	ps/nm	70	800	800	130	130
Suy hao phản xạ nhỏ nhất của cáp tại điểm S	dB	14	24	24	24	24

QCVN 7:2010/BTTTT

Phản xạ rời rạc cực đại giữa S và R	dB	-27	-27	-27	-27	-27
Trễ nhóm vi sai cực đại	ps	30	30	30	30	30
Tại điểm thu MPI-R						
Công suất vào trung bình lớn nhất	dBm	-1	-8	-1	-8	-1
Độ nhạy thu cực tiểu	dBm	-11	-18	-14	-17	-13
Độ thiệt thòi luồng quang cực đại	dB	1	2	2	1	1
Phản xạ cực đại của phần tử mạng quang	dB	-14	-27	-27	-27	-27
CHÚ THÍCH: "a" dùng bộ thu loại APD, "b" dùng bộ thu loại PIN						

2.3. Chỉ tiêu giao diện quang đối với các hệ thống SDH có sử dụng khuếch đại quang**2.3.1. Đối với hệ thống STM-4**

Chỉ tiêu giao diện quang đối với hệ thống STM-4 có sử dụng khuếch đại quang được quy định trong Bảng 9.

Bảng 9 - Chỉ tiêu giao diện quang đối với hệ thống STM-4 sử dụng khuếch đại quang

Tín hiệu số - Tốc độ danh định, kbit/s Mã ứng dụng	STM-4 622080					
	V-4.1	V-4.2	V-4.3	U-4.2	U-4.3	
Phản phát tại điểm MPI-S						
- Dải bước sóng làm việc	nm	1290-1330	1530-1565	1530-1565	1530-1565	
- Công suất trung bình						
+ Giá trị lớn nhất	dBm	4	4	4	15	15
+ Giá trị nhỏ nhất	dBm	0	0	0	12	12
- Đặc tính phổ						
+ Độ rộng phổ -20 dB cực đại	nm	NC	NC	NC	NC	NC
+ SMSR nhỏ nhất	dB	NC	NC	NC	NC	NC
- EX nhỏ nhất	dB	10	10	10	10	10
- Mặt nạ hình mắt	Qui định theo Bảng 14					
Đường truyền, giữa điểm MPI-S và MPI-R						
- Dải suy hao	dB	22- 33	22-33	22-33	33-44	33-44
- Tán sắc cực đại	ps/nm	200	2400	400	3200	530
- Trễ nhóm vi sai cực đại	ps	480	480	480	480	480
- Giá trị ORL tối thiểu của cáp tại điểm MPI-S (kể cả các bộ nối)	dB	24	24	24	24	24
- Phản xạ rời rạc cực đại giữa MPI-S và MPI-R	dB	-27	-27	-27	-27	-27
Phản thu ở điểm MPI-R						
- Độ nhạy thu (tại BER = 10 ⁻¹²)	dBm	≤-34	≤-34	≤-34	≤-34	≤-33
- Mức quá tải (tại BER = 10 ⁻¹²)	dBm	≥ -18	≥ -18	≥ -18	≥ -18	≥ -18
- Độ thiệt thòi luồng quang cực đại	dB	1	1	1	2	1
- Phản xạ cực đại của bộ thu đo tại điểm MPI-R	dB	-27	-27	-27	-27	-27

QCVN 7:2010/BTTTT**2.3.2. Đối với hệ thống STM-16**

Chỉ tiêu giao diện quang đối với hệ thống STM-16 có sử dụng khếch đại quang được quy định trong Bảng 10.

Bảng 10 - Chỉ tiêu giao diện quang đối với hệ thống STM-16 sử dụng khếch đại quang

Tín hiệu số - Tốc độ danh định, kbit/s	STM-16 2 488 320		
	V-16.2	V-16.3	
Mã ứng dụng			
Phần phát tại điểm MPI-S			
- Dải bước sóng làm việc	nm	1530-1565	1530-1565
- Công suất trung bình			
+ Giá trị lớn nhất	dBm	13	13
+ Giá trị nhỏ nhất	dBm	10	10
- Đặc tính phổ			
+ Độ rộng phổ -20 dB cực đại	nm	NC	NC
+ SMSR nhỏ nhất	dB	NC	NC
- EX nhỏ nhất	dB	8,2	8,2
- Mặt nạ hình mắt	Qui định theo Bảng 14		
Đường truyền, giữa điểm MPI-S và MPI-R			
- Dải suy hao	dB	22 - 33	22 - 33
- Tán sắc cực đại	Ps/nm	2400	400
- Trễ nhóm vi sai cực đại	ps	120	120
- Giá trị ORL tối thiểu của cáp tại điểm MPI-S (kể cả các bộ nối)	dB	24	24
- Phản xạ rời rạc cực đại giữa MPI-S và MPI-R	dB	-27	-27
Phần thu ở điểm MPI-R			
- Độ nhạy thu (tại BER = 10 ⁻¹²)	dBm	≤-25	≤-24
- Mức quá tải (tại BER = 10 ⁻¹²)	dBm	≥ -9	≥ -9
- Độ thiệt thòi luồng quang cực đại	dB	2	1
- Phản xạ cực đại của bộ thu đo tại điểm MPI-R	dB	-27	-27

2.3.3. Đối với hệ thống STM-64

Chỉ tiêu giao diện quang đối với hệ thống STM-64 có sử dụng khếch đại quang được quy định trong Bảng 11 và 12.

Bảng 11 - Chỉ tiêu giao diện quang đối với hệ thống STM-64 sử dụng khuếch đại quang

Tín hiệu số - Tốc độ danh định, kbit/s	STM-64					
	9 953 280					
Mã ứng dụng		L-64.1	L-64.2a	L-64.2b	L-64.2c	L-64.3
- Dải bước sóng làm việc	nm	1290-1320	1530-1565	1530-1565	1530-1565	1530-1565
Phản phát tại điểm MPI-S						
- Đặc tính phổ						
+ Độ rộng phổ -20 dB cực đại	nm	NC	NC	NC	NC	NC
+ SMSR nhỏ nhất	dB	30	NC	NC	NC	NC
- Công suất trung bình						
+ Giá trị lớn nhất	dBm	+7	+2	13	+2	13
+ Giá trị nhỏ nhất	dBm	+3	-2	10	-2	10
- EX nhỏ nhất	dB	6	10	8,2	10	8,2
- Mặt nạ hình mắt		NC				
Đường truyền, giữa điểm MPI-S và MPI-R						
- Dải suy hao	dB	16 - 22	11 - 22	16 - 22	11 - 22	16 - 22
- Tán sắc cực đại	ps/nm	130	1600	1600	1600	260
- Trễ nhóm vi sai cực đại	ps	30	30	30	30	30
- Giá trị ORL tối thiểu của cáp tại điểm MPI-S (kể cả các bộ nối)	dB	24	24	24	24	24
- Phản xạ rời rạc cực đại giữa MPI-S và MPI-R	dB	-27	-27	-27	-27	-27
Phản thu ở điểm MPI-R						
- Độ nhạy thu (tại BER = 10 ⁻¹²)	dBm	≤-20	≤-26	≤-14	≤-26	≤-13
- Mức quá tải (tại BER = 10 ⁻¹²)	dBm	≥ -9	≥ -9	≥ -3	≥ -9	≥ -3
- Độ thiệt thòi luồng quang cực đại	dB	1	2	2	2	1
- Phản xạ cực đại của bộ thu đo tại điểm MPI-R	dB	-27	-27	-27	-27	-27

QCVN 7:2010/BTTTT

CHÚ THÍCH:

- L-64.2a sử dụng PDC làm DA - L-64.2c sử dụng PCH làm DA;
- L-64.2b sử dụng SPM làm DA- L-64.2d sử dụng DST làm DA.

Bảng 12 - Chỉ tiêu giao diện quang đối với hệ thống STM-64 sử dụng khuếch đại quang (tiếp)

Tín hiệu số		STM-64		
- Tốc độ danh định, kbit/s		9 953 280		
Mã ứng dụng		V-64.2a	V-64.2b	V-64.3
- Dải bước sóng làm việc	nm	1530 - 1565	1530 - 1565	1530 - 1565
Phản phát tại điểm MPI-S				
- Công suất trung bình				
+ Giá trị lớn nhất	dBm	13	15	13
+ Giá trị nhỏ nhất	dBm	10	12	10
- Đặc tính phổ				
+ Độ rộng phổ -20 dB cực đại	nm	NC	NC	NC
+ SMSR nhỏ nhất	dB	NC	NC	NC
- EX nhỏ nhất	dB	10	8.2	8.2
- Mật độ hình mắt		NC		
Đường truyền, giữa điểm MPI-S và MPI-R				
- Dải suy hao	dB	22 - 33	22 - 33	22 - 33
- Tán sắc cực đại	ps/nm	2400	2400	400
- Trễ nhóm vi sai cực đại	ps	30	30	30
- Giá trị ORL tối thiểu của cáp tại điểm MPI-S (kể cả các bộ nối)	dB	24	24	24
- Phản xạ rời rạc cực đại giữa MPI-S và MPI-R	dB	-27	-27	-27
Phản thu ở điểm MPI-R				
- Độ nhạy thu (tại BER = 10 ⁻¹²)	dBm	≤-25	≤-23	≤-24
- Mức quá tải (tại BER = 10 ⁻¹²)	dBm	≥ -9	≥ -7	≥ -9
- Độ thiệt thòi luồng quang cực đại	dB	2	2	1
- Phản xạ cực đại của bộ thu đo tại điểm MPI-R	dB	-27	-27	-27

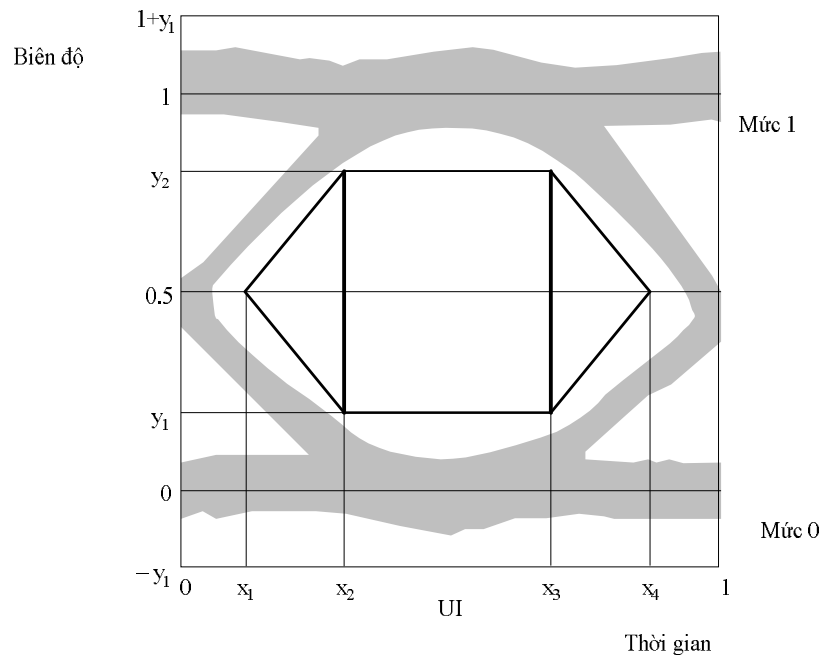
CHÚ THÍCH: V-64.2a sử dụng PDC làm DA.

Bảng 13 – Tham số quy định mặt nạ hình mắt tín hiệu quang phía phát đối với giao diện quang của các hệ thống không sử dụng khuếch đại quang

	STM-1	STM-4	STM-16	
x_1/x_4	0,15/0,85	0,25/0,75	x_3-x_2	0,2
x_2/x_3	0,35/0,65	0,40/0,60	y_1/y_2	0,25/0,75
x_1/y_2	0,20/0,80	0,20/0,80		

Bảng 14 – Tham số quy định mặt nạ hình mắt tín hiệu quang phía phát đối với giao diện quang của các hệ thống có sử dụng khuếch đại quang

	STM-4	STM-16
x_1/x_4	0,25/0,75	-
x_2/x_3	0,40/0,60	-
x_3-x_2	-	0,2
y_1/y_2	0,20/0,80	0,25/0,75



Hình 3 - Mặt nạ hình mắt của tín hiệu quang phía phát

3. QUY ĐỊNH VỀ QUẢN LÝ

3.1. Các giao diện kết nối mạng giữa các doanh nghiệp viễn thông sử dụng thiết bị truyền dẫn quang SDH phải tuân thủ các quy định kỹ thuật và phương pháp đo giao diện quang SDH nêu tại Quy chuẩn này.

3.2. Giao diện kết nối giữa các hệ thống thiết bị trong nội bộ mạng của doanh nghiệp viễn thông không bắt buộc phải tuân thủ các quy định kỹ thuật nêu tại Quy chuẩn này.

3.3. Trong trường hợp các doanh nghiệp viễn thông đạt được các thoả thuận kết nối mạng khác với Quy chuẩn này, các nội dung khác này phải được nêu rõ trong thoả thuận kết nối. Các doanh nghiệp viễn thông có trách nhiệm giải quyết các vấn đề phát sinh liên quan.

4. TRÁCH NHIỆM CỦA TỔ CHỨC, CÁ NHÂN

4.1. Các Doanh nghiệp viễn thông khi thoả thuận kết nối và đấu nối với mạng viễn thông của doanh nghiệp khác phải đảm bảo các điểm kết nối có giao diện kết nối phù hợp với Quy chuẩn này.

4.2. Trong trường hợp có tranh chấp về kết nối mạng, các doanh nghiệp phải kiểm tra về giao diện kết nối tại điểm kết nối theo Quy chuẩn này và sử dụng Quy chuẩn này làm cơ sở kỹ thuật để giải quyết tranh chấp.

5. TỔ CHỨC THỰC HIỆN

5.1. Cơ quan quản lý chuyên ngành về viễn thông có trách nhiệm hướng dẫn, tổ chức triển khai quản lý kết nối mạng viễn thông của các doanh nghiệp theo Quy chuẩn này.

5.2. Quy chuẩn này được áp dụng thay thế Tiêu chuẩn ngành TCN 68-173: 1998 "Giao diện quang cho các thiết bị và hệ thống truyền dẫn SDH - Yêu cầu kỹ thuật".

5.3. Trong trường hợp các quy định nêu tại Quy chuẩn này có sự thay đổi, bổ sung hoặc được thay thế thì thực hiện theo quy định tại văn bản mới.

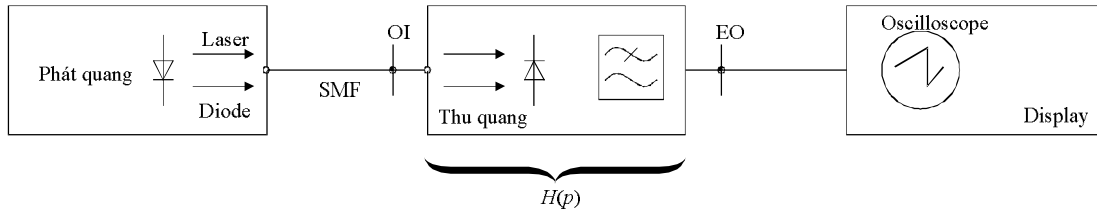
PHỤ LỤC A

(Quy định)

Phương pháp đo mật nã hình mắt của tín hiệu quang phía phát

A.1. Sơ đồ đo

Sơ đồ đo mật nã hình mắt của tín hiệu quang phía phát được thiết lập như trong hình dưới đây:



Hình A.1 - Sơ đồ đo mật nã hình mắt của tín hiệu quang phía phát

Trong đó:

- H(p): Hàm truyền đạt của bộ thu quang chuẩn (bao gồm cả bộ thu quang và bộ lọc thông thấp điện)
- SMF: Sợi quang có chiều dài < 10 m (sợi theo tiêu chuẩn G.652, G.653 hoặc G.654)
- OI: Điểm chuẩn cho đầu vào tín hiệu quang
- EO: Điểm chuẩn cho đầu ra tín hiệu quang

Có thể sử dụng thêm bộ suy hao quang để tạo ra mức công suất quang phù hợp tại điểm OI, và sử dụng bộ khuếch đại điện để tạo ra mức tín hiệu điện phù hợp tại điểm EO.

A.2. Hàm truyền đạt của bộ thu quang chuẩn

Hàm truyền đạt danh định của bộ thu quang chuẩn được đặc trưng bởi đáp ứng Bessel-Thomson bậc 4 như sau:

$$H(p) = (105 + 105y + 45y^2 + 10y^3 + y^4).1/105$$

Trong đó:

$$p = j \frac{\omega}{\omega_r}; \quad y = 2,1140p; \quad \omega_r = 1.5\pi f_0; \quad f_0 = \text{Tốc độ bit}$$

Tần số chuẩn là $f_r = 0,75f_0$. Suy hao danh định tại tần số này là 3 dB.

Trên Bảng A.1 là giá trị suy hao và méo trễ nhóm danh định của bộ thu quang chuẩn tại các tần số khác nhau.

Bảng A.1 – Giá trị suy hao và méo trễ nhóm danh định của bộ thu quang chuẩn

f/f_0	f/f_r	Suy hao (dB)	Méo trễ nhóm (UI)
0,15	0,2	0,1	0
0,3	0,4	0,4	0
0,45	0,6	1,0	0
0,6	0,8	1,9	0,002
0,75	1,0	3,0	0,008
0,9	1,2	4,5	0,025
1,0	1,33	5,7	0,044
1,05	1,4	6,4	0,055
1,2	1,6	8,5	0,10
1,35	1,8	10,9	0,14
1,5	2,0	13,4	0,19
2,0	2,67	21,5	0,30

Dung sai cho phép giữa giá trị suy hao thực tế đo được và giá trị suy hao danh định của bộ thu quang chuẩn không được vượt quá giá trị qui định trong Bảng A.2

Bảng A.2 – Giá trị dung sai suy hao của bộ thu quang chuẩn

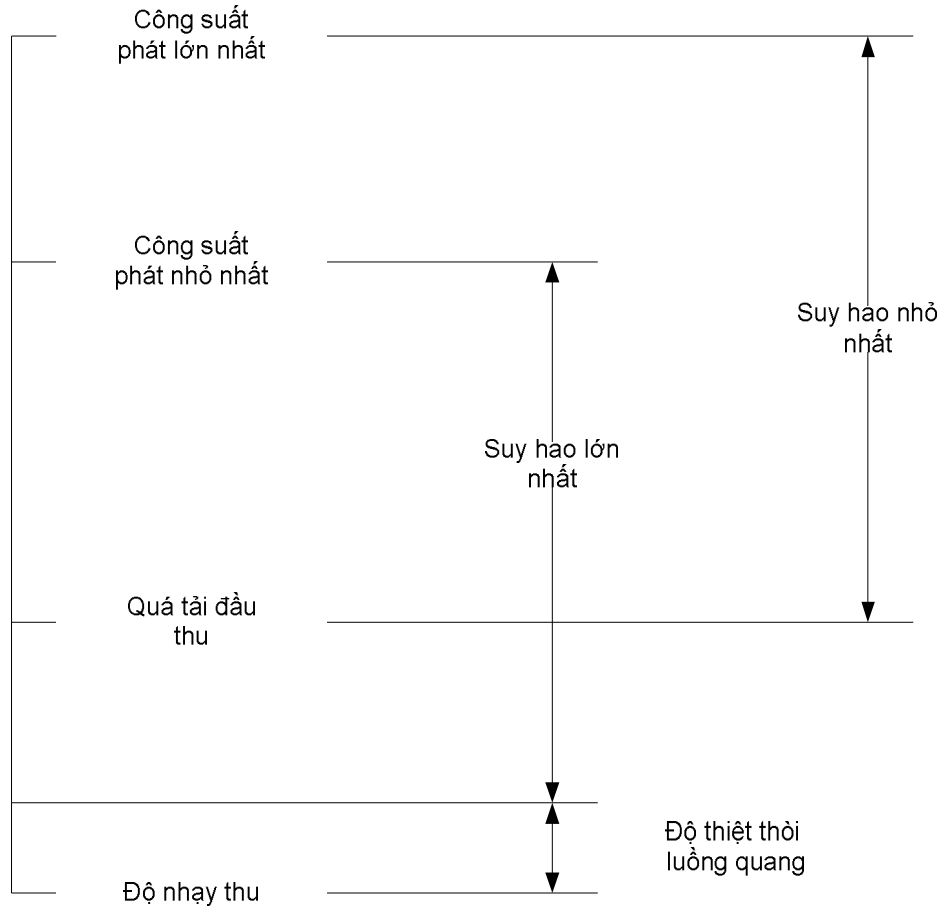
f/f_r	Δa (dB)		
	STM-1	STM-4	STM-16
0,001 ... 1	$\pm 0,3$	$\pm 0,3$	$\pm 0,5$
1 ... 2	$\pm 0,3 \dots \pm 2,0$	$\pm 0,3 \dots \pm 2,0$	$\pm 0,5 \dots \pm 3,0$

PHỤ LỤC B

(Quy định)

Mối quan hệ giữa các tham số quang

Các tham số quang trong Quy chuẩn có mối quan hệ như trong hình dưới đây:



Hình B.1 - Mối quan hệ giữa các tham số quang

PHỤ LỤC C

(Quy định)

Phương pháp bù tán sắc

Đối với các hệ thống STM-64 làm việc tại bước sóng 1 550 nm trên sợi G.652, và giả sử phổ của nguồn phát là lý tưởng, do giới hạn về tán sắc, khoảng cách giữa các trạm lặp của hệ thống này chỉ đạt tối đa khoảng 60 km. Trong Quy chuẩn này, đã sử dụng kỹ thuật bù tán sắc để kéo dài cự ly truyền dẫn của các hệ thống STM-64 và đối với mỗi phương pháp bù tán sắc lại có yêu cầu về chỉ tiêu giao diện riêng.

C.1. Bù tán sắc bằng phương pháp PDC

- Phương pháp này sử dụng bộ bù tán sắc thụ động (PDC) để khắc phục giới hạn về cự ly truyền dẫn do tán sắc gây nên. Khi đặt PDC trên đường truyền, suy hao xen của thiết bị (khoảng vài dB) sẽ làm giảm dải suy hao của hệ thống. Do vậy trong Quy chuẩn này, PDC được đặt trước bộ khuếch đại công suất quang ở phía phát và đặt sau bộ tiêu khuếch đại ở phía thu. Hệ số khuếch đại của các bộ khuếch đại này sẽ bù lại suy hao do PDC gây ra mà không làm giảm quỹ công suất của hệ thống.

- Sử dụng PDC trong hệ thống STM-64:

+ S-64.2 có cự ly khoảng 40 km, do đó không cần sử dụng PDC.

+ L-64.2 và V-64.2 có cự ly tương ứng khoảng 80 km và 120 km nên phải sử dụng PDC. Mỗi bộ PDC kéo dài cự ly tương ứng khoảng 40 km và giá trị tán sắc danh định của mỗi bộ PDC là -680 ps/nm tại bước sóng 1 550 nm.

- Việc sử dụng PDC ở phía phát đồng thời cũng có nghĩa là phải sử dụng khuếch đại công suất ở phía để bù lại suy hao do PDC gây ra. Tuy nhiên do PDC là bù tán sắc tuyến tính, nên công suất do bộ khuếch đại này đưa ra phải được kiểm soát ở mức sao cho không xảy ra các hiệu ứng phi tuyến (vì méo phi tuyến tín hiệu ở phía phát sẽ ảnh hưởng đến việc bù tán sắc của PDC). Vì vậy, hạn chế sử dụng PDC ở phía phát:

+ L-64.2 dùng PDC ở phía thu.

+ V-64.2 dùng PDC ở phía phát và phía thu.

C.2. Bù tán sắc bằng kỹ thuật SPM

- SPM sử dụng hiệu ứng Kerr phi tuyến để nén xung. Kỹ thuật này đòi hỏi mức công suất của tín hiệu phải nằm trong vùng phi tuyến của sợi quang. Do đó bù tán sắc bằng SPM xảy ra gần phía phát (trong vùng công suất quang còn đủ lớn để gây nên hiệu ứng phi tuyến).

- Khi tín hiệu truyền đi khoảng 15 - 40 km (với mức công suất tín hiệu như qui định đối với hệ thống L-64.2 và V-64.2) thì công suất tín hiệu bị suy giảm và không còn đủ gây nên hiệu ứng phi tuyến SPM. Do đó phần quãng đường còn lại, truyền dẫn tín hiệu là tuyến tính. Vì vậy có thể kết hợp để sử dụng SPM ở phía phát và PDC ở phía thu để bù tán sắc (như trong V-64.2b)

C.3. Bù tán sắc bằng kỹ thuật PCH

- PCH cũng dựa trên nguyên tắc dịch phổ tần của nguồn phát để thực hiện nén xung. Thiết bị bù tán sắc bằng kỹ thuật PCH được đặt ở phía phát. Tuy nhiên sử dụng nguồn phát có công suất cao trong trường hợp này sẽ gây nên cả PCH và SPM, do đó sẽ khó kiểm soát được lượng tán sắc bù được là bao nhiêu. Vì vậy PCH

được sử dụng với nguồn công suất thấp và bộ tiền khuếch đại quang ở phía thu (như trong L-64.2c).

C.4. Bù tán sắc bằng kỹ thuật DST

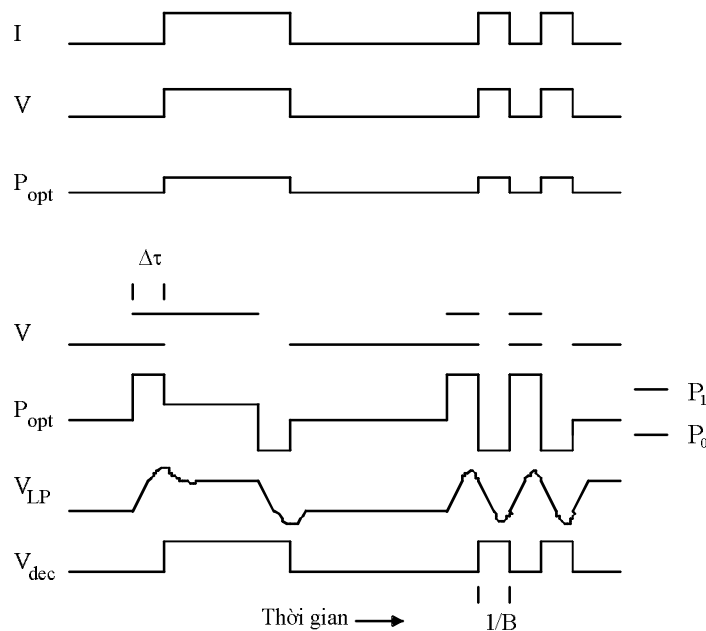
- DST là kỹ thuật bù tán sắc tích cực, trong đó kết hợp sử dụng điều chế tần số và điều chế cường độ để bù tán sắc.

- Thiết bị phát ra tín hiệu quang được điều chế tần số quang một cách thích hợp:

+ Mức logic “1”, tần số ν_1 (tương ứng với mức công suất quang cao là P_1).

+ Mức logic “0”, tần số ν_0 (tương ứng với mức công suất quang thấp là P_0).

Sau khi truyền trên sợi có chiều dài L, các thành phần tín hiệu với các bước sóng khác nhau sẽ lan truyền trên sợi quang và đến đầu kia của sợi tại các thời điểm khác nhau. Độ lệch thời gian $\Delta\tau = \Delta\lambda.D.L$ (trong đó $\Delta\lambda = (\nu_1-\nu_0).\lambda^2/2$). Như vậy tín hiệu điều tần ở phía phát do ảnh hưởng tán sắc của sợi đã được biến đổi thành tín hiệu điều biên ở phía thu (Hình C.1).



Hình C.1 - Bù tán sắc bằng kỹ thuật DST

Trong đó: P_{opt} là mức công suất quang;
 V_{i,P} là điện áp tại đầu ra của mạch lọc thông thấp;
 V_{dec} là điện áp tại đầu ra của mạch quyết định.